

## REKLAMATIONSRÄTT

- Enligt gällande lag ska produkten vid reklamation lämnas in på inköpsstället och maskinstämplat kvitto bifogas.
- Användaren är ansvarig för eventuella skador på produkten om produkten används till ändamål den inte är avsedd för eller om bruksanvisningen inte följs. Reklamationsrätten gäller i sådant fall inte.



### INFORMATION OM MILJÖFARLIGT AVFALL

Uttjänta elektroniska produkter får ej slängas med vanligt hushållsavfall utan de ska lämnas till en återvinningsstation. Kontrollera med din kommun eller återförsäljare för ytterligare information om återvinning eller återvinningsstationer.

Vid frågor kontakta i första hand Rusta-Contact, tel 0771-28 10 10

#### Konsumentkontakt:

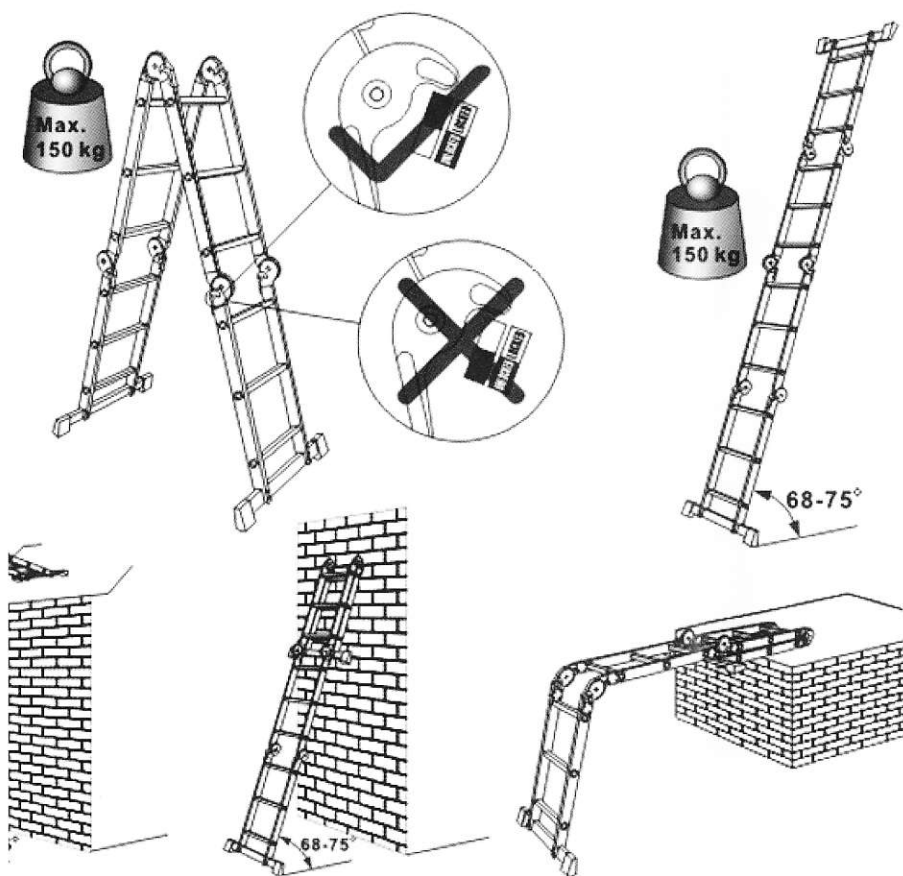
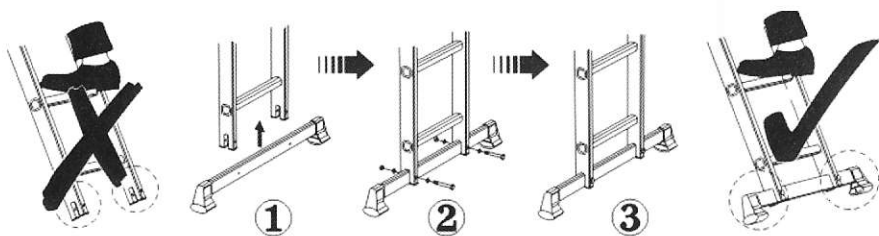
Rusta-butikerna  
Inköp/Marknadskontor  
Box 5064, 194 05 Upplands Väsby

## Multistege

Artikelnummer 3095-1225

# Multistege

Artikelnummer 3095-1225

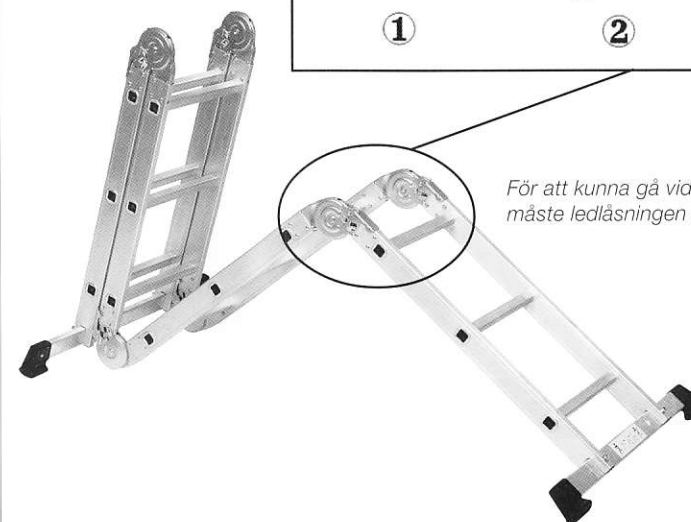
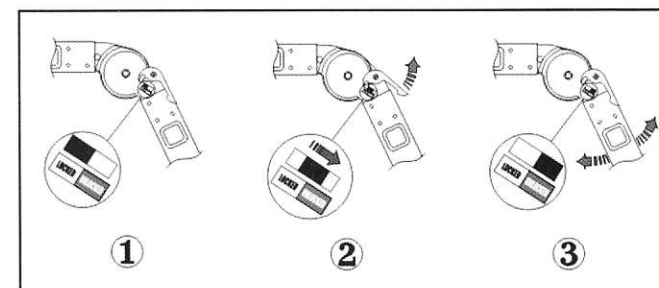


## HUR MAN FÄLLER UT STEGEN



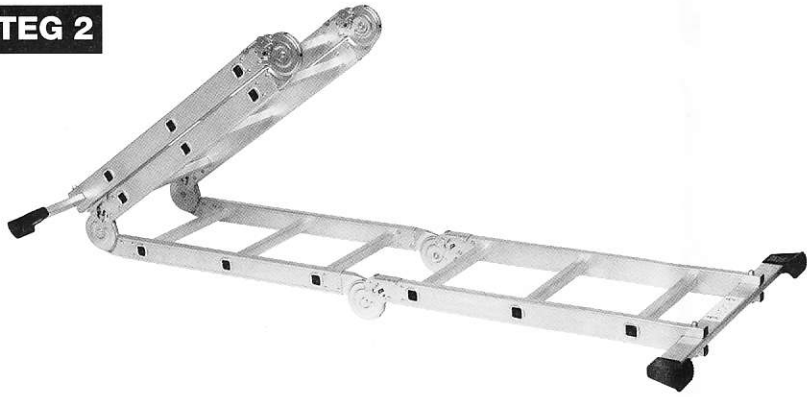
Stegen i hopfällt läge

### STEG 1

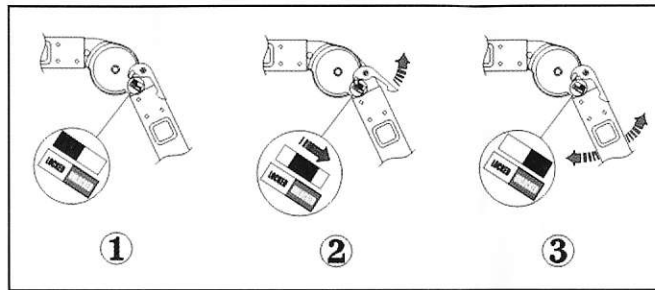


För att kunna gå vidare till steg 2 måste ledlösningen öppnas (se bild)

## STEG 2

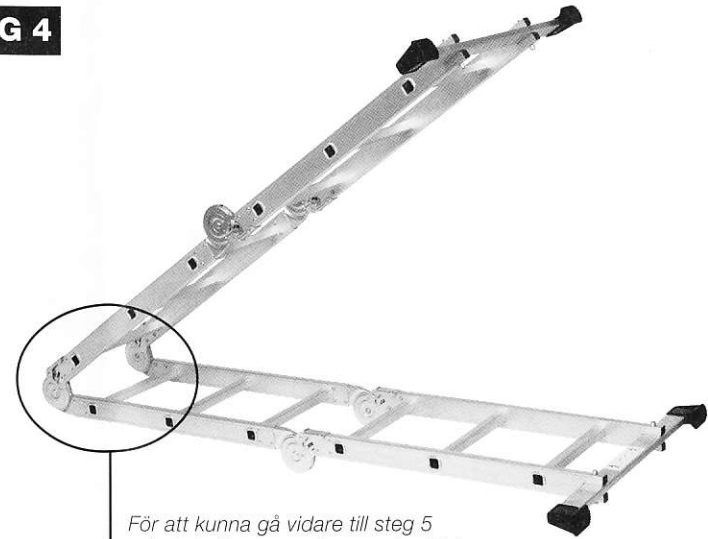


## STEG 3



För att kunna gå vidare till steg 4  
måste ledlåsnigen öppnas (se bild)

## STEG 4



För att kunna gå vidare till steg 5  
måste ledlåsnigen öppnas (se bild)

